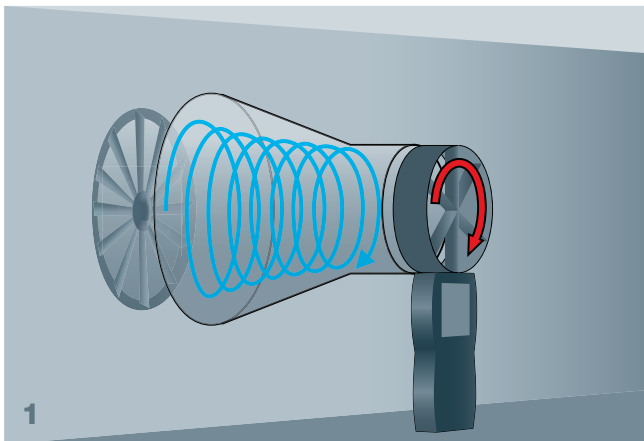


Большая надежность измерений объемного расхода воздуха на вихревых диффузорах с выпрямителем потока testovent 417.



Движение воздушных потоков – один из факторов, непосредственно влияющих на уровень комфорта в помещении. Интенсивность движения воздуха зависит от установленных воздуховодов. Ключевая роль отводится вихревым диффузорам, т.к. поток свежего воздуха, поступающий в помещение, является рассеянным, а не направленным. В результате средняя скорость воздуха снижается, что положительно отражается на уровне комфорта в помещении.

В тоже время, потоки воздуха и вихри на диффузорах затрудняют измерения объемного расхода, а, значит, усложняют процедуру настройки вентиляционной системы. Выпрямитель потока testovent 417 поможет Вам забыть об этой проблеме. Инновационное решение от компании Testo поможет преобразовать вихревое движение воздуха в практически равномерный поток, что гарантирует точность измерений объемного расхода на диффузорах.

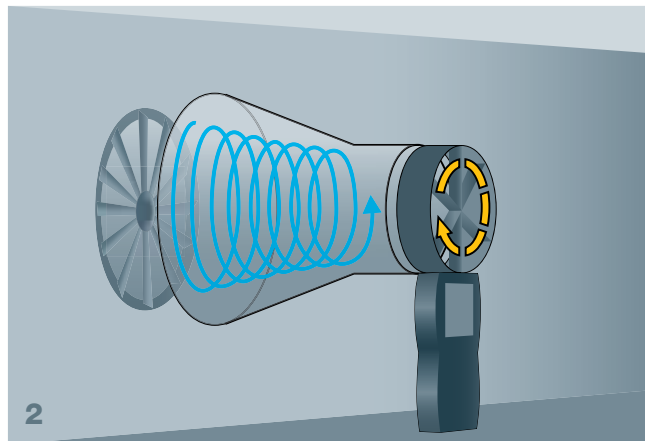


Направление вращения вихревого потока совпадает с направлением вращения крыльчатки – значение измеренной скорости потока слишком высокое.

Измерительная задача.

С метрологической точки зрения крайне важным является точное измерение скорости воздуха и правильное определение объемного расхода на выходе воздуховодов. Несмотря на то, что расходомерные насадки позволяют получить более точные результаты, их использование в ходе быстрых точечных замеров представляется достаточно неудобным. На практике, как правило, чаще используют анемометры с крыльчаткой и соответствующие воронки. В силу того, что воздух, поступающий через выходы воздуховодов, имеет направленное движение, трудностей не возникает.

Однако данная методика теряет свою эффективность, когда речь идет об измерениях на вихревых диффузорах. Последние, как правило, устанавливаются в помещениях разной площади. Данный тип диффузоров преимущественно используется в помещениях, в которых требуется высокая интенсивность циркуляции воздушного потока, например, в офисных зданиях, школах, комнатах отдыха, больницах, а также частных домах. Отличительная характеристика потока в этом случае – турбулентное (вихревое) движение. Таким образом, воздух поступает в помещение не равномерным направленным потоком, а за счет своего вихревого движения. В результате: циркулирующий в помещении воздух лучше смешивается с воздухом, поступающим через диффузоры. Как следствие, снижается средняя скорость потока воздуха, что более благоприятно воспринимается лицами, находящимися в помещении.



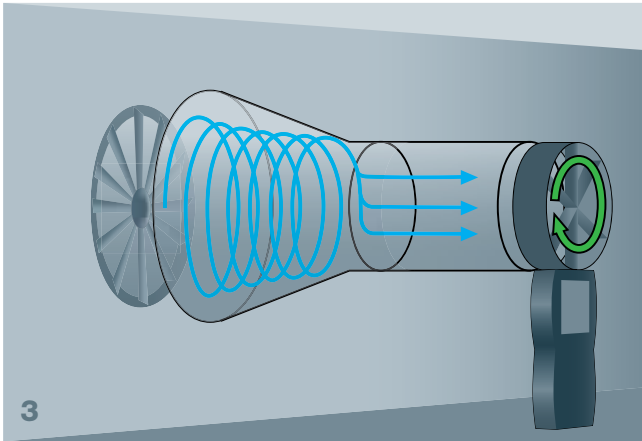
Направление вращения вихревого потока противоположно направлению вращения крыльчатки – значение измеренной скорости потока слишком низкое.

Однако наличие вихревых диффузоров создает дополнительные трудности в ходе измерения объемного расхода, т.к. вихревой поток по-разному влияет на вращение крыльчатки измерительного прибора (см. рис. 1 и 2).

В обоих случаях вихревое движение потока ведет к возникновению ошибок измерения: прибор индицирует либо слишком высокую скорость потока (1), либо – слишком низкую (2). Как следствие, в помещение поступает недостаточный объем свежего воздуха (1), или же вентиляционная система подвергается неоправданно повышенной нагрузке (2).

Решение.

Запатентованный выпрямитель потока testovent 417 изменяет характеристики потока на вихревых диффузорах и дает возможность преобразовать турбулентный поток в практически равномерный. Таким образом, снижается влияние вихря на вращение крыльчатки, что позволяет быстро и легко и измерить объемный расход с высокой точностью, например, с помощью анемометра с крыльчаткой testo 417.



Выпрямитель потока testovent 417 позволяет изменить характеристики потока на вихревых диффузорах, что гарантирует максимальную точность результатов измерений.

Выпрямитель потока testovent 417 устанавливается между измерительной воронкой и зондом-крыльчаткой. На его внутренней поверхности предусмотрена специальная ячеистая структура, которая прерывает турбулентное движение потока воздуха и преобразует его в равномерный направленный поток. Таким образом, точность результатов измерений объемного расхода на вихревых диффузорах повышается практически на 50%.

Однако в тоже время выпрямитель потока – пассивная система, которая не может компенсировать, к примеру, падение давления. По этой причине всегда следует принимать во внимание определенную погрешность таких измерений, которая, тем не менее, существенно ниже погрешности в ходе применения подобных пассивных методов.

Таким образом, выпрямитель потока testovent 417 одновременно обеспечивает эффективную настройку системы вентиляции, что позволяет сократить расходы энергии и денежных средств, и дает возможность с большей надежностью контролировать ключевые с точки зрения оптимизации уровня комфорта параметры.

Выпрямитель потока testovent 417 можно использовать только в сочетании с воронкой (например, набор воронок testovent 417) и соответствующим измерительным прибором. Для данного типа измерений подходят следующие приборы:

- Анемометр с крыльчаткой testo 417
- Профессиональный измерительный прибор для систем ВКВ testo 480 с зондом-крыльчаткой, D 100 мм
- Многофункциональный измерительный прибор testo 435 с зондом-крыльчаткой, D 100 мм



Измерительный прибор, например, testo 417



Выпрямитель потока testovent 417



Воронка для тарельчатых клапанов (диффузоров) с D 200 мм



Воронка для измерений на выходе воздуховода 330 x 330 мм



Ключевые преимущества выпрямителя потока testovent 417:

- Большая точность результатов измерений вне зависимости от направления вихревого потока
- Совместимость с существующими наборами воронок Testo
- Возможность эффективной настройки систем вентиляции

Дополнительная информация.

Вы можете получить более детальную информацию, а также задать интересующие Вас вопросы на сайте www.testo.ru.

Российское отделение Testo AG – ООО “Тэсто Рус”:

115054, Москва, Большой Строченовский пер., д.23В, стр.1

Телефон: +7 (495) 221-62-13 • Факс: +7 (495) 221-62-16

E-mail: info@testo.ru • <http://www.testo.ru>